

資料 2

緑化方策およびケーススタディ

2)

緑量の算定方法とケーススタディ

(1) 樹形と樹冠に応じた緑化量の算定

緑被率等を算定するためには、高木や壁面の緑をどう算定するかが問題となる。都市緑地法を適用する場合は同法施行基準による算定方法を採用するが、沖縄の樹木特性を考慮して独自の算定方法を設定するケースも考えられる。

沖縄の樹木には球形や傘形等、それぞれの樹種の有する自然樹形がある。また、樹種によって大きく枝を広げる樹冠の大きい大型種と、コンパクトな樹冠でまとまる中型種に分類できる。(右表)

なお、植栽スペースが2m以上あるような広いスペースでは大型種の植栽は可能であるが、1m前後の場合は中型種から選定して用いることが望ましい。

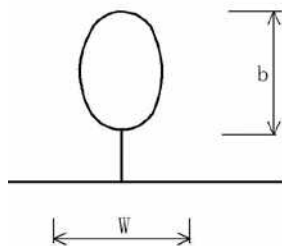
□ 樹形に応じた算定の考え方

緑量は植栽時ではなく成長時の姿を想定して算定するのが妥当である。樹冠の水平投影面積および立面積を算定するにあたり、下の表のように樹幹高や枝張り長を設定する。

下の表ではおよその範囲を示すが、算定式を単純化する場合は標準値を決めてしまうことも考えられる。

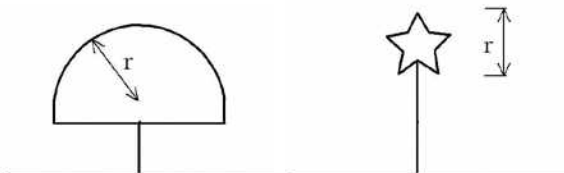
< 緑量算定の元になる数値 = 普通形 >

分類	樹幹高 (m) = b	枝張り (m) = W
大型種	8 ~ 10	5 ~ 10
中型種	2 ~ 5	3 ~ 5



< 緑量算定の元になる数値 = 特殊形 >

分類	大型種 (m)	中型種 (m)
傘形	4 ~ 7	2 ~ 4
ヤシ形	2 ~ 3	1 ~ 2



樹形	大型種	中型種
円錐形 	コバノナンヨウスギ	
卵円形 		アカテツ、イスノキ、サガリバナ、フクギ、ホルトノキ、サンゴジュ、タブノキ、ヤマモモ、ヤブツバキ
普通形 盃状形 	センダン、ソウシジュ、ハスノハギリ	シマサルスベリ、クロヨナ、シマグワ、テリハボク
球形 	アカギ、クスノキ、デイゴ	イスノキ、オオハマボウ、サキシマハマボウ、ホルトノキ、リュウキュウガキ
楕円形 		イジュ、イヌマキ、オキナワキョウチクトウ、リュウキュウコクタン
特殊形 傘形 	アコウ、ガジュマル、コバテイシ、ホウオウボク、リュウキュウマツ	ヒカンザクラ
ヤシ形 	ビロウ、ヤエヤマヤシ、カナリーヤシ、ダイオウヤシ	マニラヤシ、ビンロウジュ

※ 例示した樹種は在来植物を主体にしている

(2) 緑化目標に関するケーススタディ

① 緑地率

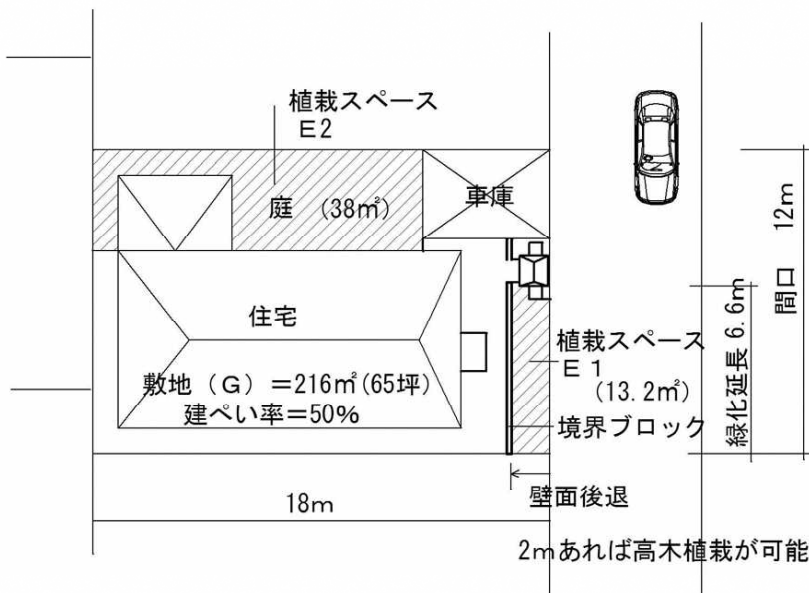
敷地面積に占める植栽地面積の割合である。

ケーススタディでは、まちなみ景観に配慮し、できる限り道路側に緑化スペースを配した場合を想定した。

❖ 緑地率算定例：住宅の例

市街地における一般的な宅地（建ぺい率 50%、敷地面積 216㎡）を想定する。

道路側の境界塀は 2 m 壁面後退させて緑化スペースを設けた。車社会の沖縄では駐車場の優先的な設置が予想されるが、奥まった部分には庭の設置が可能と考える。



◆ 緑地率 (A)

車道部 = $13.2 \div 216 = 6.1\%$
 庭部 = $38 \div 216 = 17.6\%$
 計 = 23.7%

※ 緑の基盤となる緑地率は、敷地を全面舗装化せず庭として残すことで実現する。なお、地域によっては市街化状況や平均宅地規模などに鑑み、芝ブロックなどを算入するか否かを検討する。

❖ 緑地率算定例：商業地の例

道路植栽の行われていない商業地において、良好な景観を創るとすれば必然的に民有地の緑化に期待がかかる。

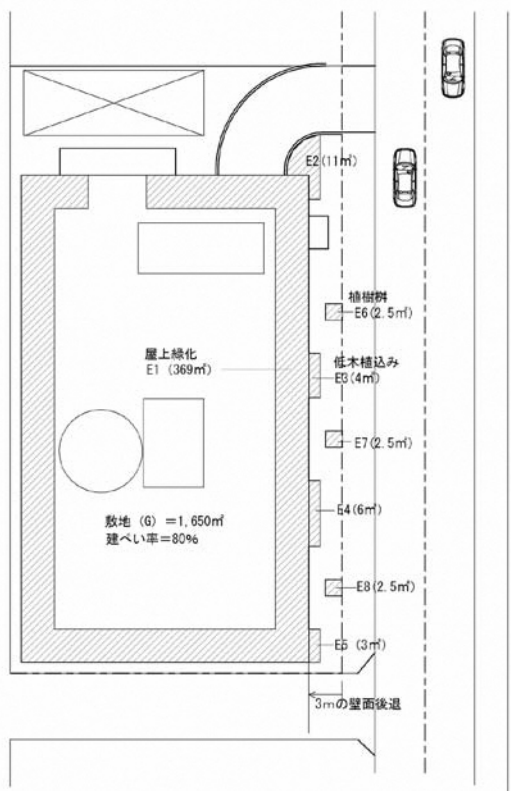
ここでは歩道付き道路に面した商業地（建ぺい率 80%、1,650㎡）を想定する。建物は 3m の壁面後退を行って歩道と一体的な公共空間を生み出し、道路側に大型種が植栽できるよう 3 箇所の植樹枿を設け、建物側に低木の植え込みを設けると設定した。

◆ 緑地率 (A)

緑地面積 = (E2 ~ E5) + (E6 ~ E7) + E1
 = (11+4+6+3) + (2.5+2.5+2.5) + 369 = 400.5㎡
 A = $400.5 \div 1,650 = 24.2\%$

※ 解説

道路側の植え込みスペースと高木の植樹枿の分では 31.5㎡ (2%) と基準に満たないが、屋上緑化 (369㎡) を行うことで緑地面積を増やし、基準を満たすことができる。



②緑被率

緑被率は、敷地面積に占める緑被面積の割合である。緑被面積は、樹冠の水平投影面積、芝生、花壇等の面積を合算して算出する。

ここでは、以下の条件を設定する。(算定条件は、地域特性や基準体系に応じて検討する)

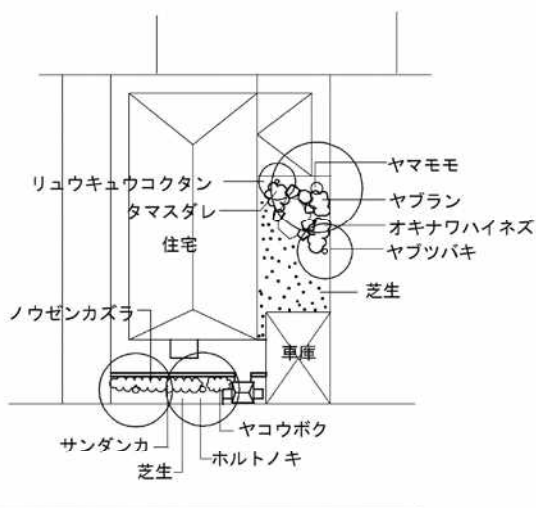
- ・壁面緑化については後述の緑視する面積を計上できるものとする。
- ・芝生は、芝生地内に植栽した高木、ヤシ等の被覆する面積は控除せず、そのまま芝張り面積を計上する。
- ・屋上緑化もその面積を加えることができるものとする。
- ・芝ブロック舗装は、その面積の5割を加えることができるものとする。

❖ 緑被率算定例：住宅地の例

植栽平面図に高木や低木を完成形としての樹冠規格で書き込み、それをもとに面積を算出したのが下表である。

なるべくみどり豊かになるよう、通りに面して中型種のホルトノキ、低木は観賞効果の高いサンダンカに加えて香りのあるヤコウボクを用いた。また、庭の部分には通りから樹木が覗けるよう中型種のヤマモモやヤブツバキを用いた。

なお以下のケーススタディでは、緑被・緑視面積の算出には個々の樹種に応じた枝張長や樹幹高を用いている。



□緑被面積算出表

分類	名称	面積	計算式
高木	ホルトノキ	25.1	2*2*3.14*2
	ヤマモモ	19.6	2.5*2.5*3.14
	ヤブツバキ	7.1	1.5*1.5*3.14
	リュウキュウコクタン	3.1	1*1*3.14
	低木	サンダンカ	4.0
	ヤコウボク	1.0	
	ヤブツバキ	1.0	
	オキナワハイネズ	1.5	
	タマスダレ	1.0	
芝	ツルメヒシバ	22.0	18.5+(5*0.7)
	池	2.7	
	計	88.2	

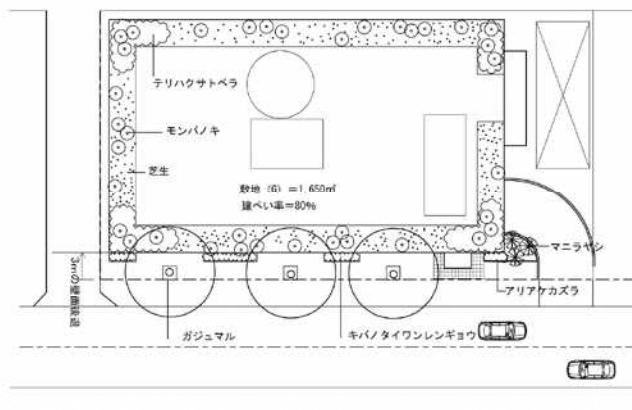
◆緑被率 = 緑被面積 ÷ 敷地面積 = 88.2 ÷ 216㎡ = 40.8%

※解説 緑被面積には、高木が大きく寄与している。ここでは道路部にも高木を配することで、緑被面積を増やしている。ただし、道路部の植栽だけでは低層住宅地の基準値（30%以上）を満たすことはできず、庭部分の植栽（58㎡）も重要である。

❖ 緑被率算定例：商業地の例

歩道の植樹帯に大型種のガジュマル、低木の植え込みにはキバナタイワンレンギョウを用いて通りからの見えに配慮した。

屋上緑化は風に配慮して低木のテリハクサトベラ、モンパノキ、芝生植栽とした。



□緑被面積算出表

分類	名称	面積	計算式
高木	ガジュマル	235.5	$5*5*3.14*3$
ヤシ	マニラヤシ	9.42	$1*1*3.14*3$
低木	ランタナ①	3.0	$3*1$
	ランタナ②	6.0	$6*1$
	ランタナ③	4.0	$4*1$
	アリアケカズラ	3.0	$3*1$
			260.9
屋上緑化	モンパノキ	74.4	$0.8*0.8*3.14*37$
	テリハクサトベラ	88.0	$16+26+26+20$
	芝生	281.0	
		443.4	
	計	704.3	

緑被面積：外構植栽 (a)=260.9 屋上緑化 (b) = 443.4
a+b=704.3

◆緑被率

外構植栽 = $260.9 \div 1,650 = 15.8\%$

屋上緑化 = $443.4 \div 1,650 = 26.9\%$

全体 = $704.3 \div 1,650 = 42.7\%$

※解説 屋上緑化を含めた緑被率は敷地面積の4割以上となったが、外構植栽のみをみてもガジュマルのように樹冠の大きな樹木を用いると15.8%の緑被率があり、基準値の15%は満たせる。この試算では屋上緑化は必須ではないことになるが、屋上緑化の役割は、市街地のヒートアイランド防止などの環境改善に加え、高い位置からの視線においてみどりの存在に大きな影響を与え景観を改善するところにある。このため、モノレール沿線の建築や高い位置から眺めることのできる市街地は屋上緑化を推進することが望まれる。

※なお、駐車場のみの敷地の場合、建築物・工作物にあたらなため、別途緑化基準を設ける必要もあると考えられる。その場合、緑地率もしくは緑被率による基準が考えられる。

③緑視率

緑視率は、道路側からみた立面構図で算定する。

母数となる空間領域（D）は、自然に視界に入る範囲として、地面から高さ10mまでとする。なお、石垣や沖縄らしさをもって化粧した塀、竹垣など、修景されて景観効果を挙げている工作物の立面積は空間領域から控除することも可とする。

緑視面積（Z）は、空間領域内にある高木や低木及び壁面緑化等の完成形を想定し（高木やヤシ等については下表による計算式で面積を算出）、それぞれを合算した面積とする。

空間領域で緑視面積を徐した割合を緑視率とする。

◆緑視率（K）＝緑視面積（Z）÷空間領域（D）

□樹形別の緑視面積の計算式

樹形	計算式	備考
円錐形	$W \times b \times 1/2$	三角形で計算
卵円形	$W/2 \times b/2 \times \pi$	楕円形で計算
盃状形	$W \times b \times 1/2$	三角形で計算
球形	πr^2	円形で計算
楕円形	$W/2 \times b/2 \times \pi$	楕円形で計算
傘形	$\pi r^2 \times 3/5$	円形の3/5で計算
ヤシ形	$\pi r^2 \times 1/2$	円形1/2で計算

※低木や生け垣などは将来形を想定し、その緑視面積を算出する。

❖ 緑視率算定例：住宅地の例

先述の配植をもとに立面構図を作成する。

その際、樹木の形状は先述の「樹形分類」を参考にするが、リュウキュウコクタンのように刈込み仕立てするものについては意図した形に変えてよい。

◆緑視率

$$Z = 49.3\text{m}^2$$

$$D = 12 \times 10\text{m} = 120\text{m}^2$$

$$K = 49.3 \div 120 = 41.1\%$$

$$\text{間口の緑化割合} = 6.6 \div 12\text{m} = 55\%$$

参考) 道路沿植栽のみの緑視率

$$= 27.8 \div 120 = 23.2\%$$

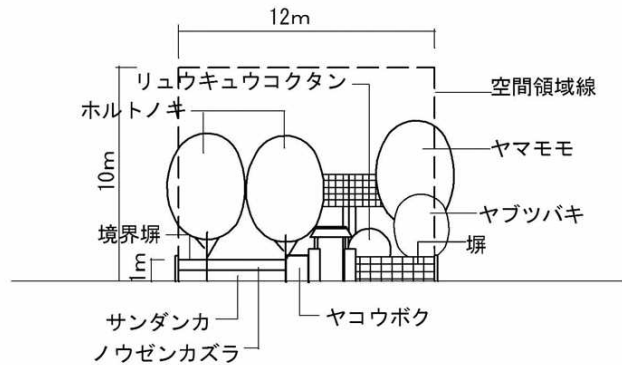
※解説

ホルトノキとヤマモモの樹冠面積が大きい。庭にあるヤマモモは通りには接しないが、道路からも見える高木は緑視率を高めるには有効である。

仮に、道路側の植栽スペースの分だとすると、23%となり基準値（30%以上）を満たさない。

このように、上部だけでも見通すことのできる庭は緑視率を高める上で重要な役割を果たす。

緑視率だけでいえば、道路面に壁を設け、壁面緑化をすることでも基準値を満たすことはできるが、高木を含めた様々な緑の保全・創出を促すことが、本来的に豊かなみどり環境づくりには大切といえる。

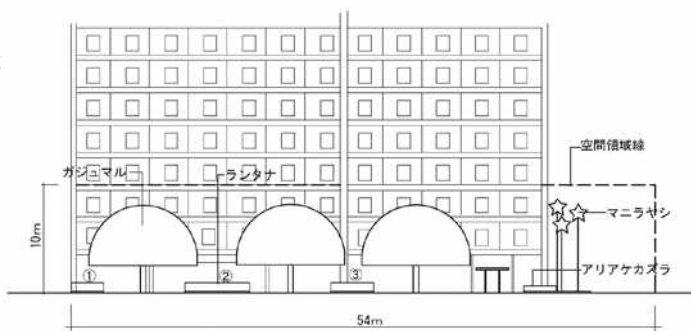


□緑視率算出表

分類	名称	面積	計算式
高木	ホルトノキ	15.7	$4/2 \times 5/2 \times 3.14$
	ヤマモモ	19.6	$5/2 \times 5/2 \times 3.14$
	ヤブツバキ	5.9	$2.5/2 \times 3/2 \times 3.14$
	リュウキュウコクタン	1.9	$1 \times 1 \times 3.14 \times 0.6$
低木	サンダンカ	2.5	5×0.5
	ヤコウボク	2.5	5×0.5
蔓	ノウゼンカズラ	1.2	1×1.2
	計	49.3	

❖ 緑被率算定例：商業地の例

商業地域における高層建築の場合、屋上緑化は視界に入らない。右の図では、大型種のカジュマル（樹冠＝10m）を用いることで豊かなみどりを期待した。



◆ 緑視率 (K)

= 緑視面積 (Z) ÷ 空間領域 (D)

Z = 150.9㎡

D = 54 × 10m = 540㎡

K = 150.9 ÷ 540 = 27.9%

◆ 間口の植栽割合

植栽スペース延長 (L)

L = 3 + 6 + 4 + 6 = 19 m

19 ÷ 54m = 35%

□ 緑視面積算出表

分類	名称	面積	計算式
高木	カジュマル	141.3	5*5*3.14*3/5*3
ヤシ	マニラヤシ	1.6	1*1*3.14*1/2
低木	ランタナ①	1.5	3*0.5
	ランタナ②	3.0	6*0.5
	ランタナ③	2.0	4*0.5
	アリアケカズラ	1.5	3*0.5
	計	150.9	

※ 解説

大型種のカジュマルは緑量豊かで、これの占める割合が大きく基準値(15%)を越える30%近い緑視率を確保した。

このように、特に公共的空間という場所でみどり豊かな景観づくりに大型種の効果は大である。